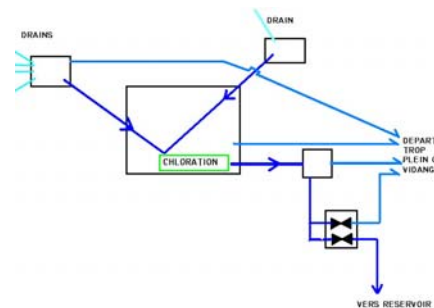
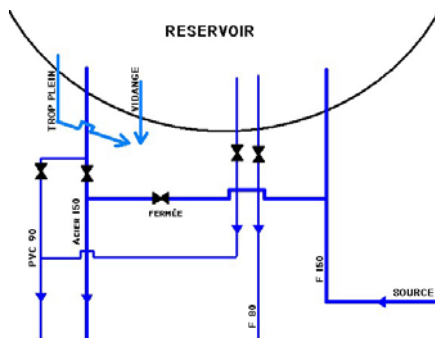


Etude diagnostique du réseau d'alimentation en eau potable de Chatillon en Diois



Con tenu de la mission

603 abonnés, une ressource, un réservoir, 15 km de réseau, 700 organes

Phase 1 : Établissement des plans de réseau A.E.P. comprenant :

- La scannérisation et vectorisation des planches cadastrales,
- Reprographie,
- Triangulation (700 ouvrages)

Phase 2 : Analyse de la production et de la consommation comprenant :

- Mesures de débit d'une semaine (3 débitmètre en chambre de vannes),
- Mise en place de points de mesures supplémentaires sur le réseau + 3 suivis de débit avec tête émettrice,
- Estimation des débits basses eaux et hautes eaux sur les fontaines

Phase 3 : analyse du fonctionnement du réseau comprenant :

- Examen des pertes,
- Analyse des usages publics de l'eau,
- Ratio de fonctionnement et recherche de fuites,
- Examen des pressions,
- Examen du fonctionnement de la défense incendie,
- Examen de la qualité de l'eau

Phase 4 : modélisation informatique avec simulations de fonctionnement

Phase 5 : propositions comprenant :

- Etablissement du bilan besoins/ressources,
- Programme de travaux et actions chiffrées
- Guide d'exploitation des ouvrages pour le service technique

Maître d'ouvrage

Commune de Chatillon en Diois
Mairie - Le Village
26410 Chatillon en Diois
Monsieur le Maire
Tel : 04.75.21.19.58

Réalisation

2007 – 2008

Montant des honoraires

23 170 € HT

Pöyry Environment SA

Siège social : 55 rue de la Villette, F-69425 LYON Cedex 03, France
Tel : +33 4 72 91 83 70, Fax : +33 4 78 53 39 22, direction.lyon.wefr@poyry.com, www.environment.poyry.fr, www.poyry.com

Competence. Service. Solutions.