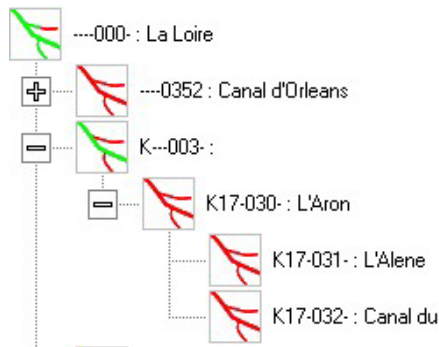
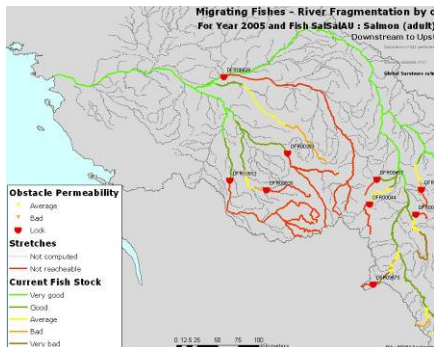


## FICHE REFERENCE PROJET

# Assistance technique pour le développement d'un outil de calcul des indices de fragmentation des rivières par les ouvrages transversaux



Code  
Aba/AnnaU

Short Name  
European Fel (adult)

Scientific name  
Anguilla Anguilla

Family

Migration Way  
Upstream to Downstrec

Virtual Fish

Capabilities

Limit Height  Delay

Permeability

Fatigue

### Maître d'ouvrage

European Environment Agency  
Kongens Nytorv 6  
1050 Copenhagen K Denmark  
Contact : M. Philippe CROUZET  
Tel: +45 33 36 71 91

### Réalisation

2006 – 2007

### Contenu de la mission

- Analyse fonctionnelle et organique du module, schématisation de la base de données
- Implémentation du module en VBA avec une interface conviviale
- Fragmentation biologique : détermine l'évolution de la potentialité de circulation des poissons migrateurs.
- Fragmentation sédimentaire : détermine le taux de piégeage des sédiments.
- Fragmentation hydrologique : évaluation de l'âge de l'eau.
- Application sur le bassin versant pilote de la Loire.

### Fonctionnalités du logiciel

#### Calculs

- Poissons** : Le module permet de prendre en compte la perméabilité des obstacles, ainsi que la fatigue et le retard induits par son franchissement. Le calcul effectué regroupe ainsi de nombreux indicateurs sur les effets de la fragmentation (extension maximale possible, ouvrages « verrous », impact sur la mortalité, etc.)
- Sédiments** : Le module permet de prendre en compte les paramètres de piégeage des sédiments dans les lacs, la production sédimentaire par bassins versants (jusqu'à l'échelle de la zone hydrographique), et la production locale de sédiments par les lacs. Le calcul effectué regroupe ainsi de nombreux indicateurs sur les effets de la fragmentation (quantité de sédiments drainés par les cours d'eau, impact de la durée de séjour dans les lacs, etc.)
- Hydrologie** : Le module permet de calculer l'âge moyen de l'eau et d'autres indicateurs liés aux caractéristiques d'équipement en ouvrages du bassin.

#### Exploitation des résultats

- Possibilité d'accéder à des cartes dédiées à chaque type de calcul sous ArcGIS à partir du module.
- Formulaires détaillés de résultats.

#### Import et paramétrage

- Possibilité de paramétrer manuellement les caractéristiques :
  - de chaque barrage,
  - de chaque lac,
  - des productions de sédiments par bassin,
  - des seuils des différents indicateurs,
  - des caractéristiques de chaque poisson.
- Import automatisé des caractéristiques des barrages et des lacs d'ELDRED (base barrages/Lacs de l'EEA)
- Import automatisé des caractéristiques d'érodabilité des bassins par zone hydrographique

Cet outil est utilisé par l'Agence pour l'évaluation de certains des indicateurs du rapportage SEBI2010 (Streamlining European 2010 Biodiversity Indicators)

### Pöyry Environment SA

Siège social : 55 rue de la Villette, F-69425 LYON Cedex 03, France

Tel : +33 4 72 91 83 70, Fax : +33 4 78 53 39 22, [environment.fr@poyry.com](mailto:environment.fr@poyry.com), <http://environment.poyry.fr>, [www.poyry.com](http://www.poyry.com)